



IHC Hydrohammer BV

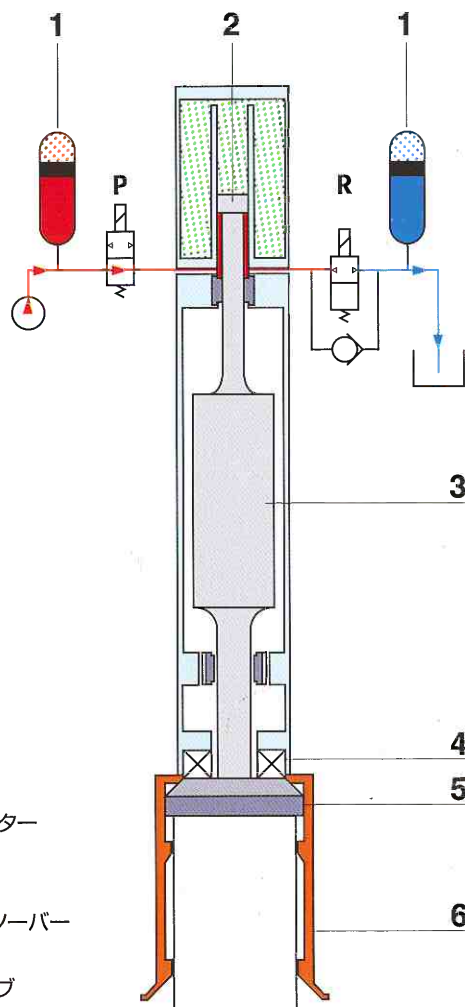
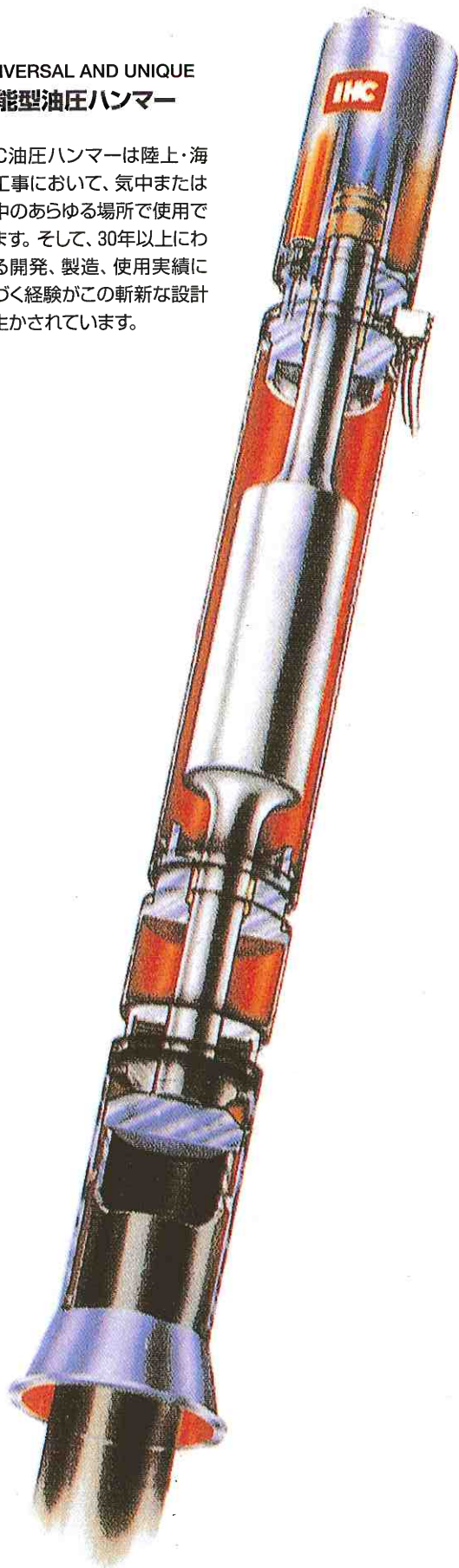


Hydrohammer

IHC油圧ハンマー

UNIVERSAL AND UNIQUE
万能型油圧ハンマー

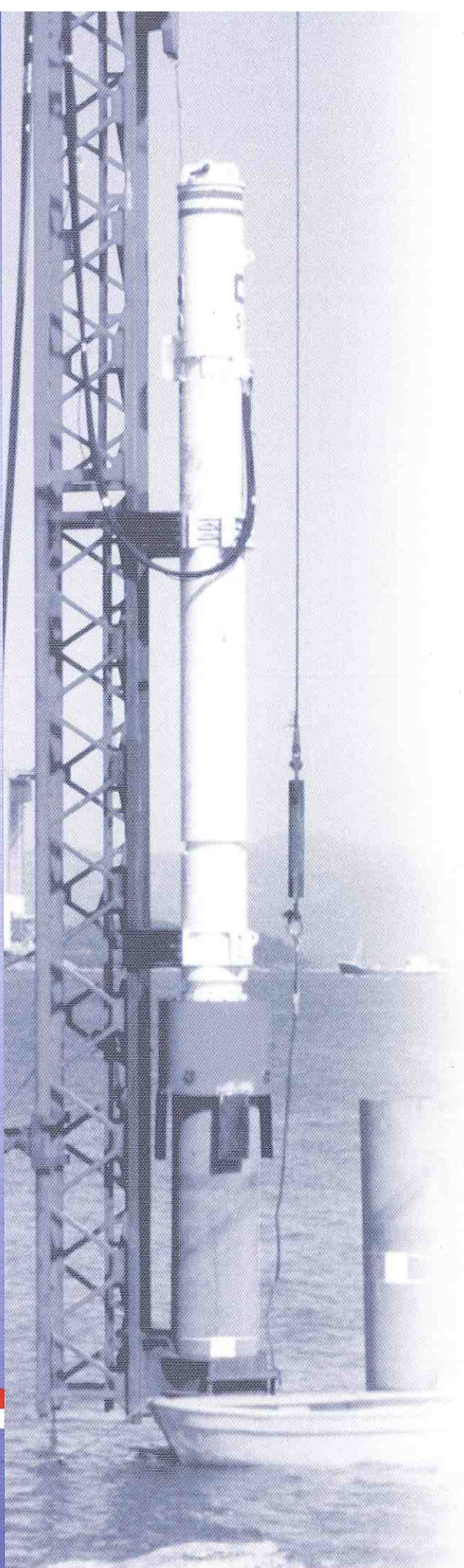
IHC油圧ハンマーは陸上・海上工事に於いて、気中または水中のあらゆる場所で使用できます。そして、30年以上にわたる開発、製造、使用実績に基づく経験がこの斬新な設計に生かされています。



1. アクムレーター
2. ピストン
3. ラム
4. ショックアブソーバー
5. アンビル
6. パイルスリーブ

OPERATING PRINCIPLE
作動原理

作動サイクルは、プレッシャーラインのPバルブ(P)が開き、リターンラインのRバルブ(R)が閉じ、ピストン(2)下側に送られる作動油でピストンとラムウェイトが一体となったラム(3)を押し上げます。ラムは事前に設定されたストロークの上限に達するとPバルブ(P)が閉じ、Rバルブ(R)が開きラムは下がります。ラムの落下はピストン(2)上部に蓄積された窒素または圧縮空気により下方に加速され最大2Gの威力を発揮させます。1打撃終了後このサイクルが自動的に繰り返されます。ラム(3)は油圧ハンマー上部と下部にある潤滑油ベアリングで保持されラムの磨耗を防ぎます。このベアリングの採用によりラムはいかなる角度および水平でも作動します。杭を打撃する時は、ラム(3)の下端がアンビル(5)を直接打撃し、アンビルの下端が杭頭を直接打撃します。クッション材はまったく使用されていません。ハンマーはリーダーガイド仕様またはフライング仕様でもご利用いただけます。



TWO SERIES OF HAMMERS:
S AND SC

**2種類の油圧ハンマー:
S型とSC型**

IHC油圧ハンマー社で、性能、多機能、信頼性に卓越された2種類の油圧ハンマーを開発しました。鋼管(Steel)杭専用のS型と鋼管(Steel)杭・コンクリート(Concrete)杭供用のSC型。

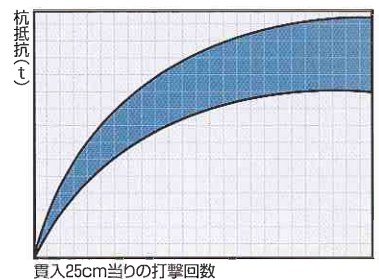


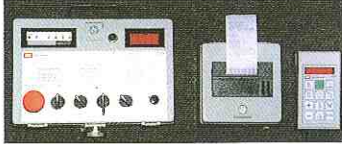
**DYNAMIC PILING FORMULAS
動的杭打公式**

IHC 油圧ハンマー社では、波動理論に基づき杭の動的支持力を算出していますが、波動理論が一般的ではない国々で用いる公式として以下のHiley簡略式を提案しています。

$$R_u = \frac{f \cdot E_n}{S + 1/2K}$$

- R_u:杭の極限支持力(kN)
- f:ハンマー係数(2.5)
- E_n:ハンマーエネルギー(kJ)
- S:杭の貫入量(m)
- K:リバウンド量(m)





HAMMER CONTROL AND MONITORING
ハンマーコントロールとモニタリング

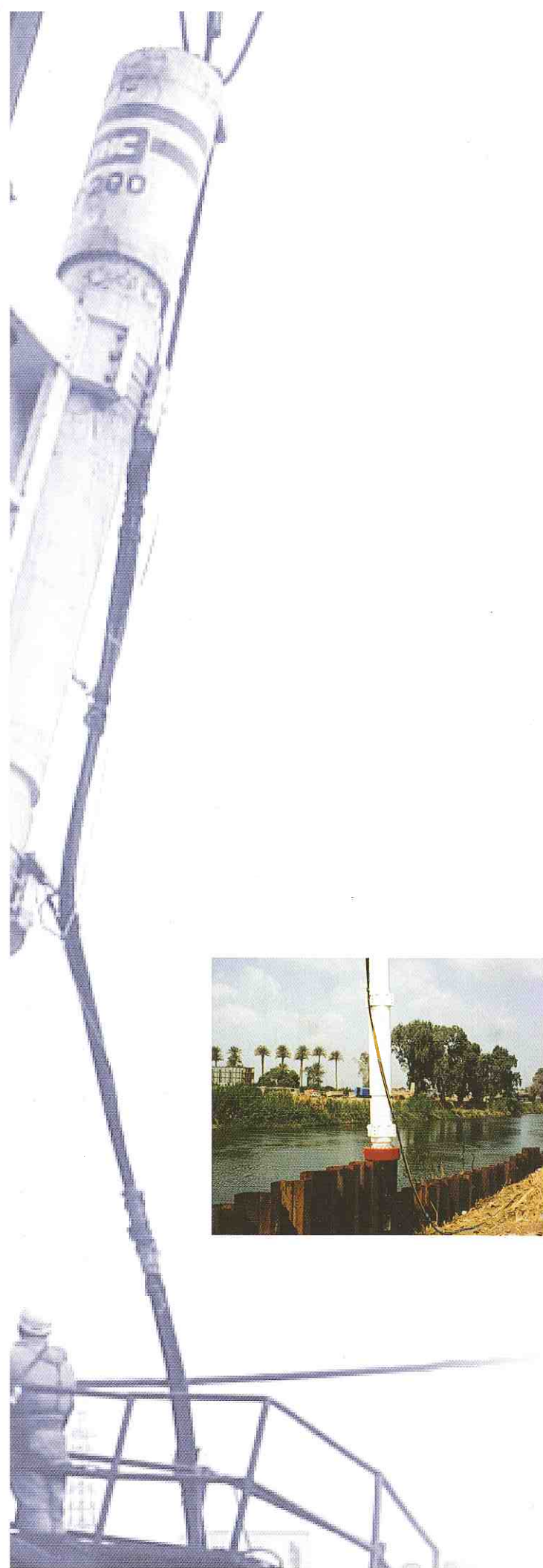
電子制御システムで杭打設及び油圧を操作します。打撃エネルギー、打撃回数等重要なデータがコントロールパネルに瞬時に表示されます。安全装置も組み込まれており、ハンマーの作動に異常が感知された場合、作動が停止し、コントロールパネルに異常内容が表示され、トラブルシューティングを支援します。杭打ちデータは現場で印刷され、プリンターレコーダーにも蓄積されます。この杭打ちデータはプリンターレコーダーからPCへも取り込むことができ、杭打ちの事後解析に導くことができます。



LARGE DIAMETER
大口徑

風力発電基礎として、大口徑モノポールも打設が可能です。IHC 油圧ハンマーによる大口徑の打設記録は、デンマークで4,000mmの鋼管杭を記録しています。近い将来においてこれ以上の大口徑のモノポール打設が計画されています。





**OFFSHORE /
UNDERWATER OPERATIONS
オフショア/水中作業**

ハンマーハウジングは密閉されており、ハンマー内部から水深に応じエアが打撃部分へ送られ、ハンマー内部への水の流入を防ぐシステムが開発され水中でも打設を可能としました。IHC 油圧ハンマーによる水中での打設記録は、メキシコ湾で900mを記録しています。近い将来においてこれ以上の記録が期待されています。



**ROCK BREAKING
砕岩**

「チゼルセット」を装備することでS型の油圧ハンマーにより高効率、パワフルなロックブレイカーとして硬岩、コンクリート層を砕くことができます。



**SHEET PILES
鋼矢板**

「シートレグ」を装備することで鋼矢板をフライング仕様で打設できます。



**RAKED PILES
斜杭**

斜めの重力による損失を補うためにラムのピストン上部に蓄積された窒素または圧縮空気の圧力を増加させることで、45度の角度の杭まで最大のエネルギーで打設を可能としました。また、水平の杭も打設は可能です。



**NOISE INSULATION
ENCLOSURES
防音**

防音装置の設計をオランダ研究所
TNOとの共同開発により、騒音レ
ベルを杭打設地点から7mの地点で
80dB(A)以下に減少させることを可
能としました。

SERVICE / TRAINING

サービス / トレーニング

ワールドワイドのネットワークにより
すべてのディーラーから経験あるサー
ビスエンジニアの派遣、予備部品の
供給を行っています。オランダ
KinderdijkにあるIHC油圧ハンマー
社の施設では、さまざまなトレーニ
ングコースが用意されております。





ハンマー型式 S型

		S-30	S-35	S-70	S-90	S-120	S-150	S-200	S-280	S-500	S-600	S-900	S-1200	S-1800	S-2300
作動	単位														
最大打撃エネルギー	kNm	30	35	70	90	120	150	200	280	500	600	900	1,200	1,800	2,300
最小打撃エネルギー	kNm	2	2	2	2	6	6	10	10	20	20	45	60	180	230
最大打撃エネルギーでの打撃回数(1)	回/分	65	60	50	50	44	44	45	45	45	36	30	30	30	30
質量															
ラム	トン	1.5	3	3.5	4.5	6.2	7.5	10	13.6	25	30	45	60	75	115
本体(ラムを含む) (2)(3)	トン	3.7	7.1	8.3	9.6	14.3	16.2	24.5	29	55	63	125	138	200	260
寸法															
外径	mm	457	610	610	610	712	712	915	915	1,220	1,220	1,625	1,625	1,830	1,830
長さ (4)	mm	5,745	5,600	7,130	7,880	7,960	8,710	8,920	10,190	10,200	11,000	12,785	14,065	15,840	18,040
油圧データ															
作動圧	bar	280	220	230	280	250	280	250	300	300	280	250	310	230	300
作動油流量 (5)	リットル/分	160	160	220	220	460	460	750	750	1,400	1,500	2,800	2,800	4,500	4,500
油圧ホース(内径)	mm	25	32	32	32	38	38	50	50	2x50	2x50	76	76	100	100
パワーバック形式(推奨)															
空冷		P-170	P-170	P-250	P-250	P-460	P-460	P-750L	P-750L						
水冷								P-750W	P-750W	P-1,600W	P-1,600W				

—— ご要望に応じて ——
—— ご要望に応じて ——

ハンマー型式 SC型

		SC-50	SC-75	SC-110	SC-150	SC-200
作動	単位					
最大打撃エネルギー	kNm	50	75	110	150	200
最小打撃エネルギー	kNm	1	3.7	6	10	10
最大打撃エネルギーでの打撃回数(1)	回/分	50	50	40	40	40
質量						
ラム	トン	3.3	5.7	7.9	11.0	13.6
本体(ラムを含む) (2)(3)	トン	5.9	9.8	14.1	18.7	26.5
寸法						
外径	mm	660	762	1,020	1,020	1,330
長さ (4)	mm	5,280	6,115	5,600	6,380	5,660
油圧データ						
作動圧	bar	220	270	260	280	280
作動油流量 (5)	リットル/分	200	250	460	460	750
油圧ホース(内径)	mm	32	32	38	38	50
パワーバック形式(推奨)						
空冷		P-250	P-250	P-460	P-460	P-750L
水冷						P-750W

アクセサリ

- ・パイルスリーブ
- ・スリーブ インサート
- ・アンビル
- ・パイルキャップ
- ・シートレッグ
- ・リーダークロー
- ・チゼル
- ・起動装置
- ・ホースリール
- ・ウインチ
- ・コントロールキャビン
- ・プリンター
- ・モニター装置
- ・防音装置

注

- 1) 推奨されたパワーバックを使用する場合。
- 2) ハンマーの質量はアンビル/パイルキャップとパイルスリーブの質量を除きます。
- 3) アンビルとスリーブの質量および寸法は仕様により異なります。
- 4) ハンマーの長さはアンビル/パイルキャップとパイルスリーブの長さを除きます。
- 5) バイオ分解性作動油を使用することも可能です。

パワーバック型式

		P-170	P-250	P-460	P-750L	P-750W	P-1600W
作動							
最大圧力	bar	350	350	350	350	350	350
最大作動油流量 (5)	リットル/分	170	250	460	750	750	1,600
出力	kW	130	167	344	565	450	1,040
寸法							
長さ	mm	2,900	3,500	4,000	4,500	6,040	6,060
幅	mm	1,200	1,300	1,500	1,800	2,440	2,438
高さ	mm	1,650	1,850	2,250	2,300	3,200	2,896
質量							
質量	kg	3,000	3,600	5,500	8,500	13,000	32,000
質量 (油脂を含む)	kg	4,000	5,000	7,000	11,000	19,000	40,500

*仕様、数値は予告なく変更する場合がありますのでご了承ください。



お取り扱い店: